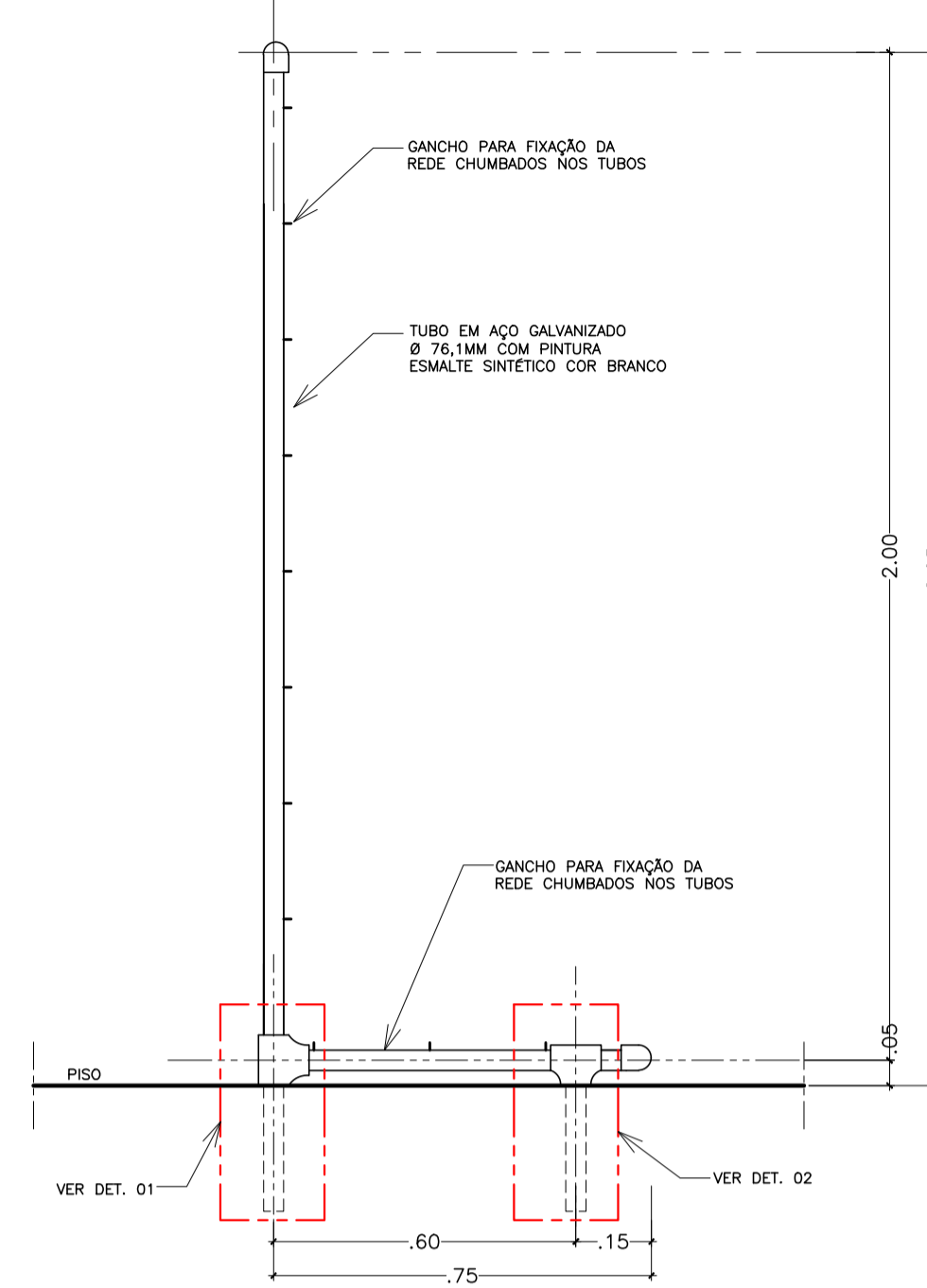
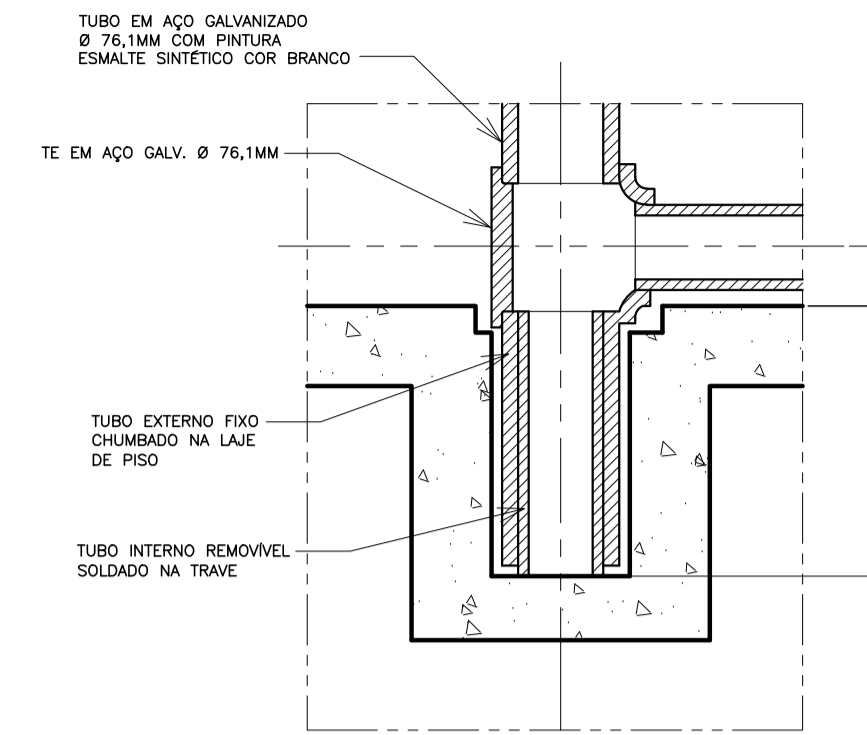


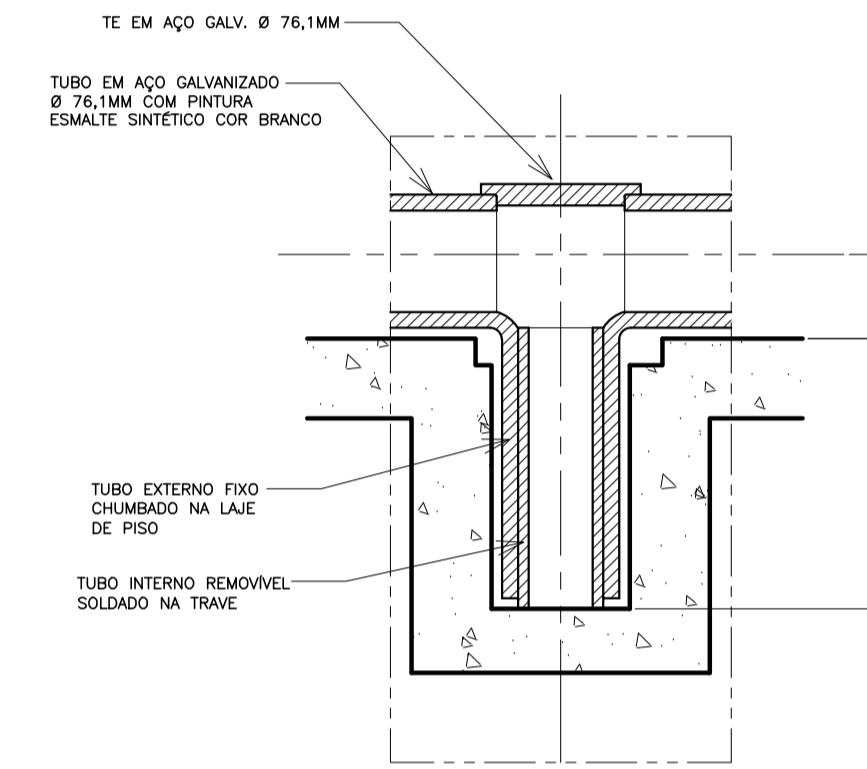
VISTA FRONTAL - ESC.1/10
TRAVE DE FUTEBOL
PINTURA ESMALTE SINTÉTICO COR BRANCO



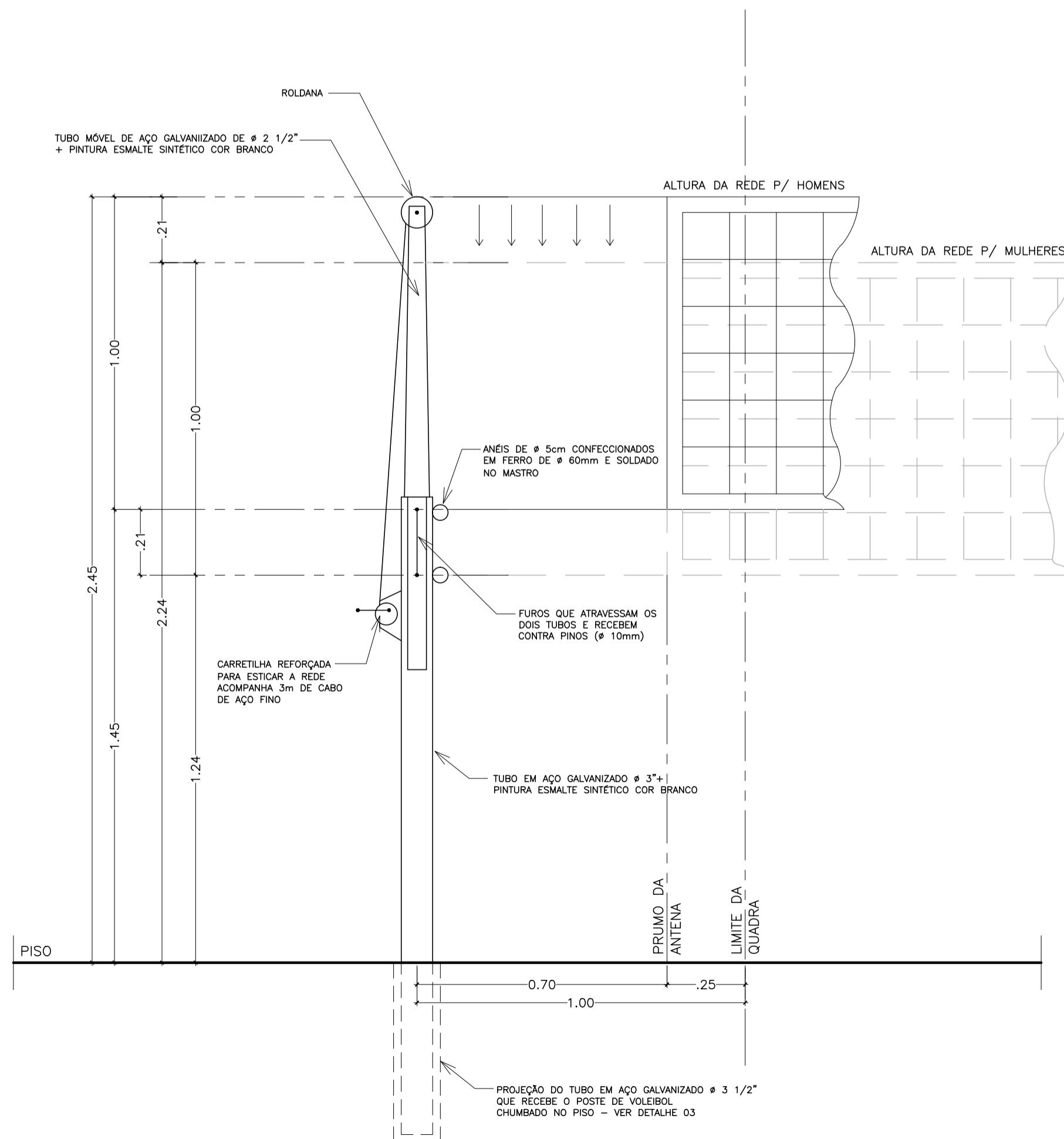
VISTA LATERAL - ESC.1/10
TRAVE DE FUTEBOL
PINTURA ESMALTE SINTÉTICO COR BRANCO



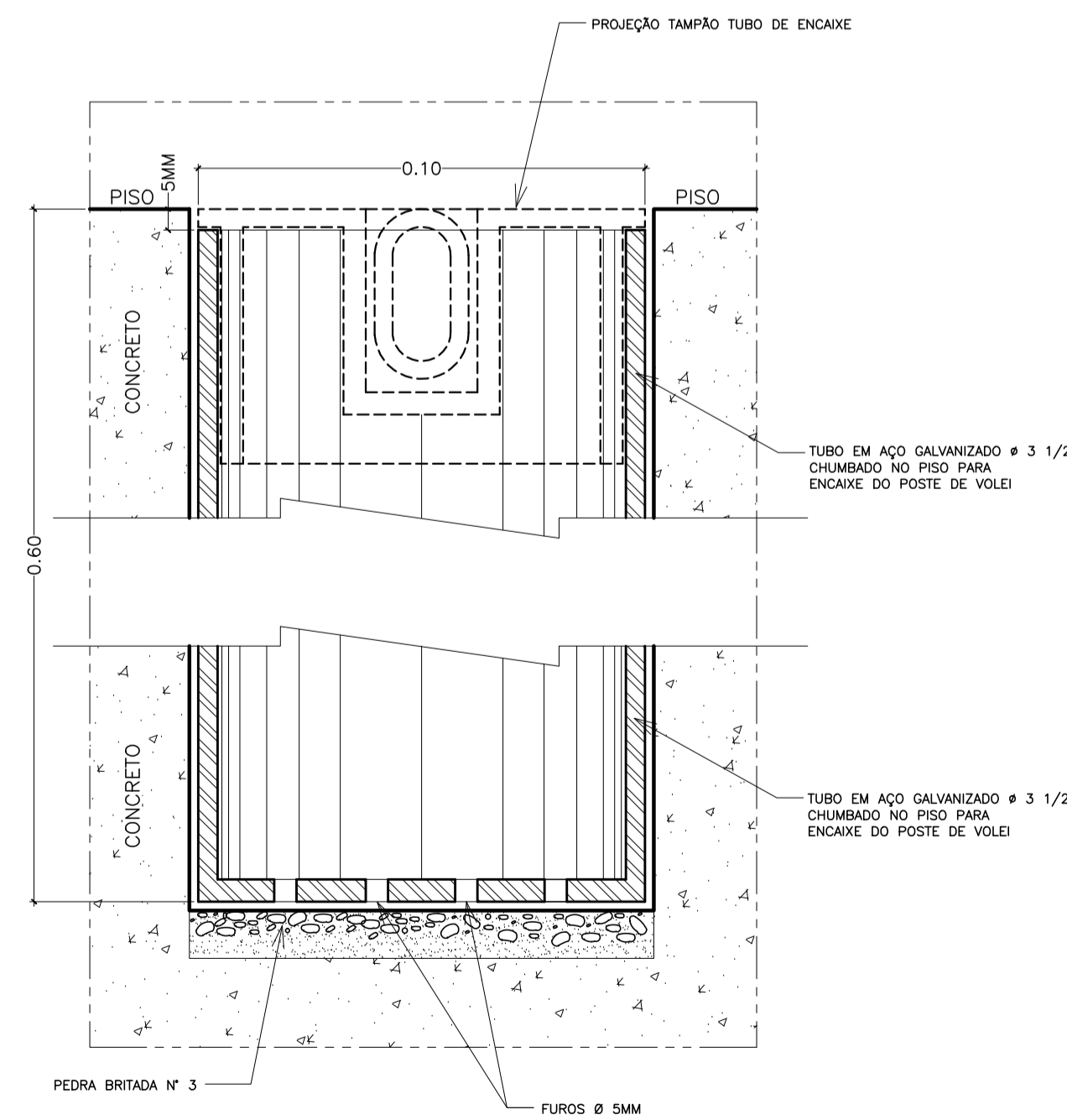
DETALHE 01- ESC.1/10
ENCAIXE DA TRAVE DE FUTEBOL
FIXAÇÃO DO TUBO NO PISO



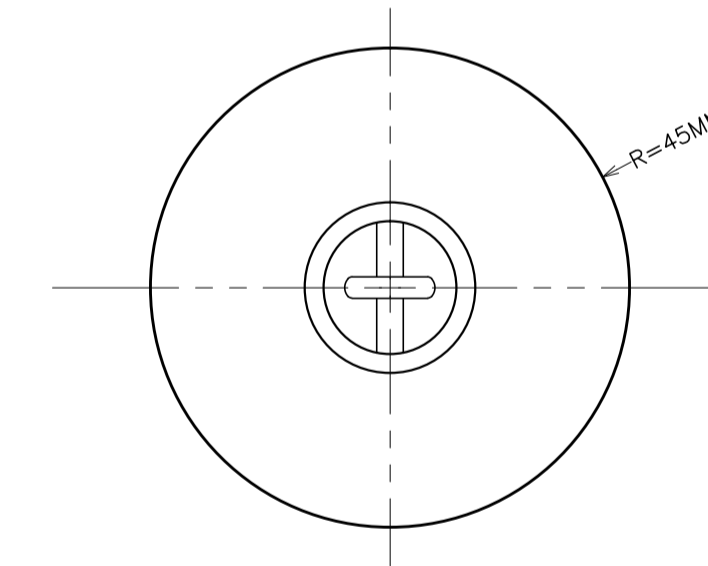
DETALHE 02- ESC.1/10
ENCAIXE DA TRAVE DE FUTEBOL
FIXAÇÃO DO TUBO NO PISO



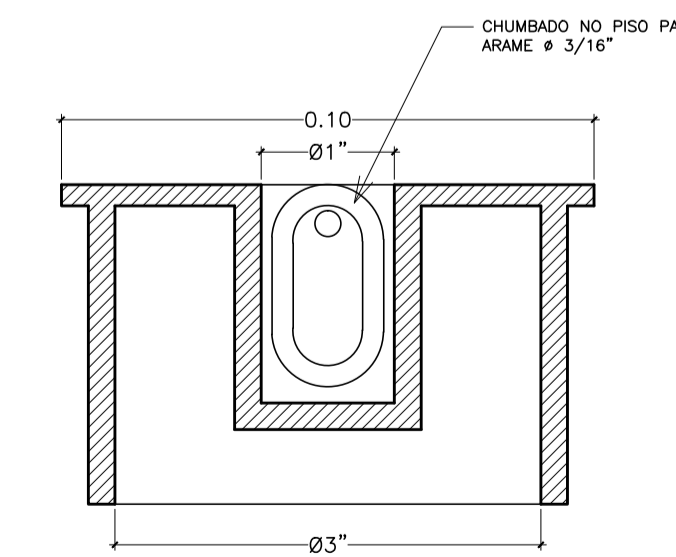
VISTA LATERAL - ESC.1/10
POSTE DE VOLEIBOL
PINTURA ESMALTE SINTÉTICO COR BRANCO



DETALHE 03- ESC.1/1
TUBO DE ENCAIXE
DO POSTE DE VOLEIBOL



VISTA SUPERIOR- ESC.1/1
DETALHE DO TAMPAO DO
TUBO DE ENCAIXE
DO POSTE DE VOLEIBOL



SEÇÃO VERTICAL- ESC.1/1
DETALHE DO TAMPAO DO
TUBO DE ENCAIXE
DO POSTE DE VOLEIBOL

Nº	DESCRIÇÃO	RESP.	DATA
05			
04			
03			
02			
01			

REVISÃO

GOVERNO DO ESTADO DO ESPÍRITO SANTO
SECRETARIA DE ESTADO DA EDUCAÇÃO - SEDU
GERÊNCIA DE REDE FÍSICA ESCOLAR

<p>SEDU EDEFM GOVERNADOR LINDBERGG CONSTRUÇÃO DE QUADRA POLIESPORTIVA E URBANIZAÇÃO</p>		<p>ARQUITETÔNICO</p>	
<p>PROJETO: ARQUITETURA - EQUIPAMENTOS ESPORTIVOS</p>	<p>PROJETO: ARQUITETÔNICO</p>	<p>ESCALA: INDICADA</p>	<p>UNIDADE: METRO</p>
<p>SECRETÁRIO ESTADUAL: VITOR AMORIM DE ANGELO</p>	<p>SECRETÁRIO DA GERÊNCIA: MARCELO AMORIM GONCALVES</p>	<p>COORDENADOR GERAL: EDSON DE OLIVEIRA PIRES</p>	<p>AUTOR PROJETO: WILSON RODRIGUES GONCALVES</p>
<p>RESPONSÁVEL TÉCNICO: WILSON RODRIGUES GONCALVES</p>	<p>DESENHO: MARGARETH</p>	<p>REFERENCIA: L4BSF06-AQ-REV1.dwg</p>	<p>FORMATO: A1</p>
<p>07</p>	<p>07</p>	<p>07</p>	<p>07</p>